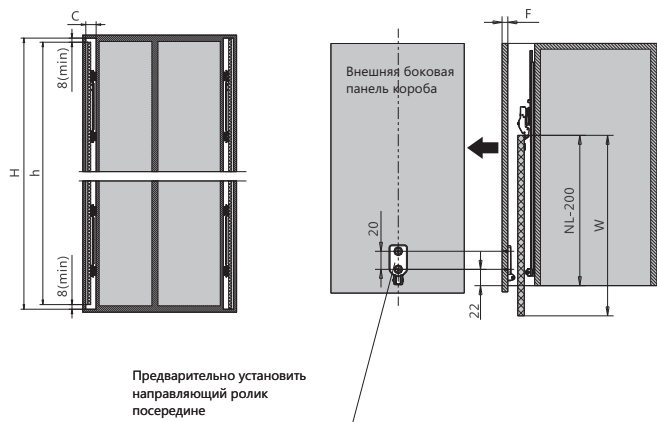


# Поворотно-задвижная система TRACK-PRO серии R01

## Установочные размеры для двери (мм)

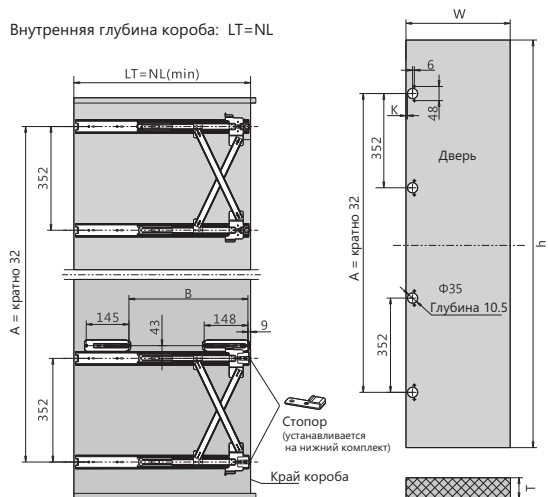
NL = Номинальная длина направляющей  
 C = Ширина проема для скрытой двери  
 h = Высота двери  
 W = Ширина двери  
 F = Толщина внешней боковой панели короба  
 H = Внутренняя высота короба



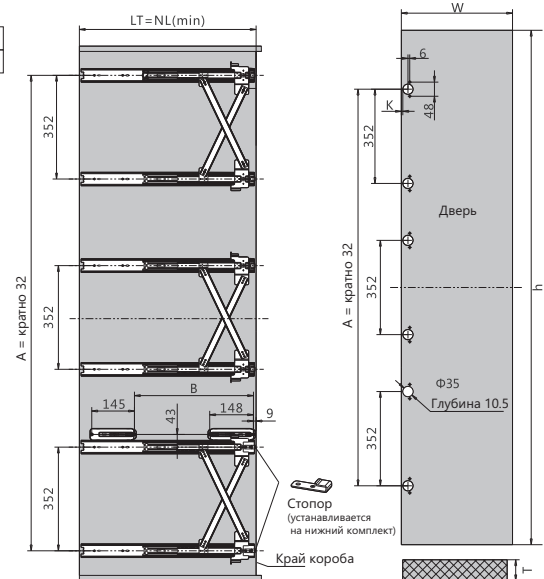
## Установочные размеры для двери (мм)

NL	R01-400	R01-450	R01-500	R01-550	R01-600	R01-650	R01-700
B	204	254	304	354	404	454	504
h	1400	1600	1800	2000	2200	2400	2600/2700
A	1152(32x36)	1344(32x42)	1536(32x48)	1760(32x55)	1952(32x61)	2144(32x67)	2368(32x74)

Внутренняя глубина короба: LT=NL



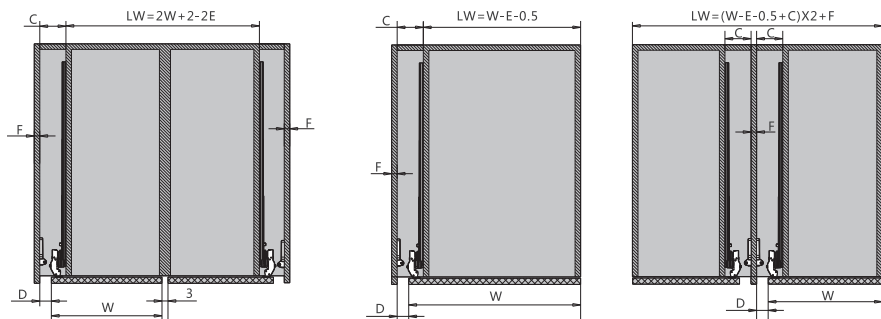
Установочные размеры для двух комплектов направляющих



Установочные размеры для трех комплектов направляющих

## Установочные размеры для короба (мм)

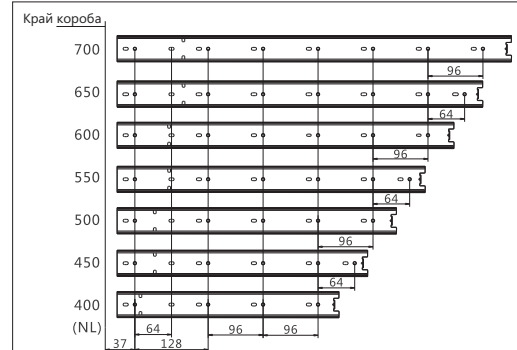
LW = Внутренняя ширина короба K = Расстояние до чашки петли T = Толщина двери D = Зазор между дверью и внешней боковой панелью



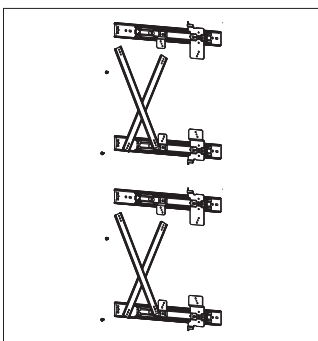
T	16	18	19	20	21	22	23	24	25	26	27	28	29	30		
C	58	60	61	62	63	64	65	66	67	68	69	70	71	72		
K	E															
4	49.5	D	9	11	12	13	14	15	16	17	18	19	20	21	22	23
5	50.5	D	8	10	11	12	13	14	15	16	17	18	19	20	21	22
6	51.5	D	7	9	10	11	12	13	14	15	16	17	18	19	20	21
7	52.5	D	6	8	9	10	11	12	13	14	15	16	17	18	19	20
8	53.5	D	5	7	8	9	10	11	12	13	14	15	16	17	18	19

3D регулировка: по высоте ± 2 мм, по сторонам +3мм/-2мм, по глубине ± 3 мм

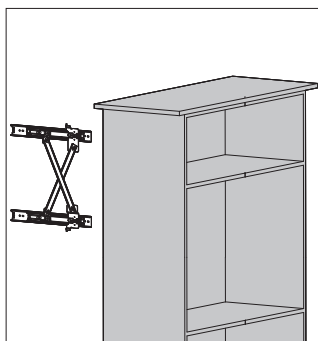
## Установочные размеры для направляющих (мм)



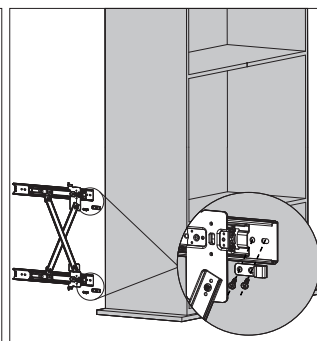
## Установка



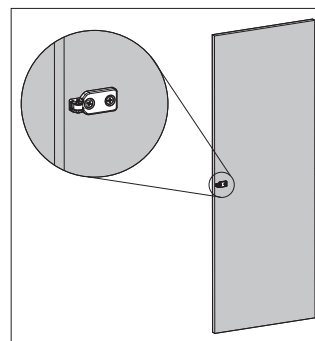
Установите крестообразные поперечины



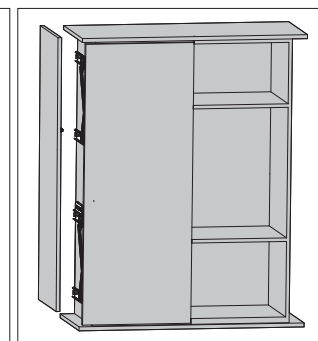
Установите направляющие на внутреннюю боковую панель



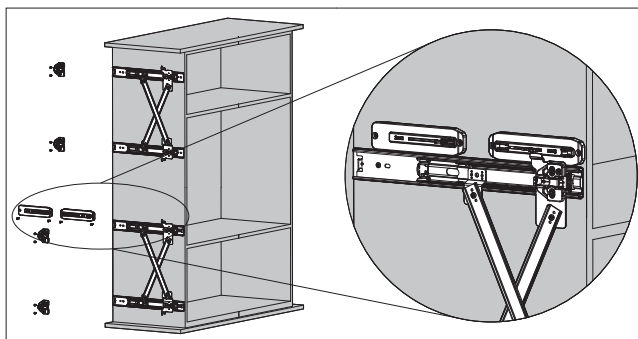
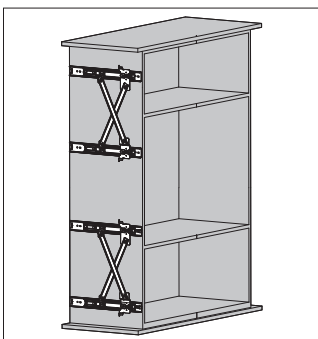
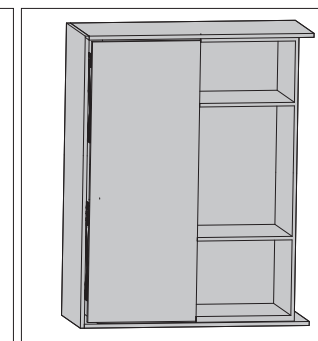
Установите стопор на нижний комплект направляющих



Установите направляющий ролик на внутреннюю сторону внешней панели

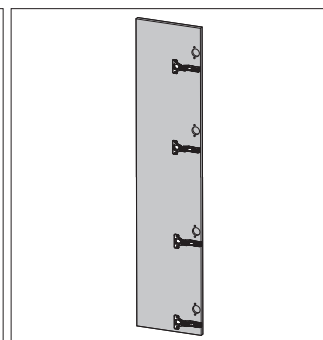
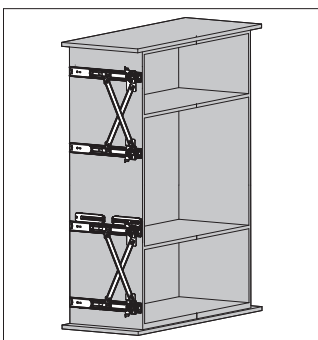
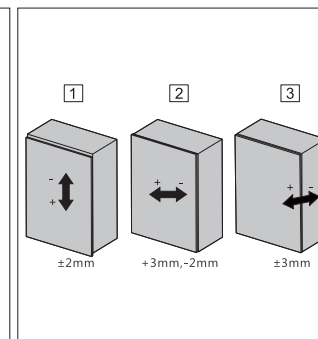
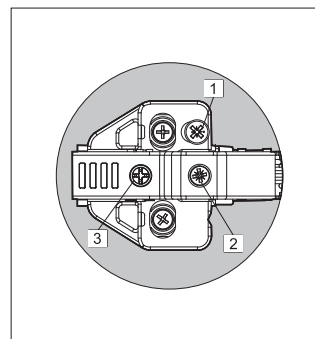


Установите внешнюю панель

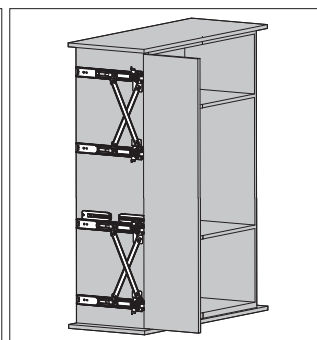


Установите монтажные планки и аксессуары

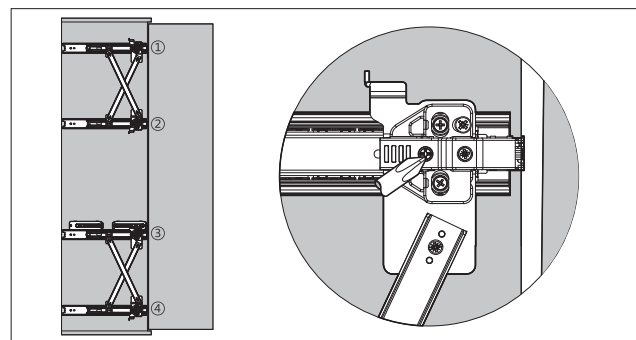
## Регулировка



Установите петли на дверь



Установите дверь



Регулируйте винты №1 и №3 чтобы задвинуть дверь внутрь  
Регулируйте винты №2 и №4 чтобы выдвинуть дверь наружу